

# YAMAHA マイクスタンド用アダプター

## BMS-10A

組立説明書

このたびは、ヤマハ・マイクスタンド用アダプターBMS-10Aをお買い求めいただきまして、まことにありがとうございます。

組立の前に、この組立説明書をよくお読みください。

### ■ ご注意

- ・このアダプターの許容最大荷重は5 Kgです。
- ・設置は、水平かつ安定した場所を選び、振動や風のある所では使用しないでください。
- ・スタンドが倒れると、機器の損傷や人身事故の危険があります。スピーカーケーブルの引っ掛け防止のために、ケーブルをスタンド軸に沿って設置面までおろすなど、転倒防止対策をしてください。
- ・さらに、転倒したときのために、スタンドの回りには、十分なオープンスペースを取ることをおすすめします。

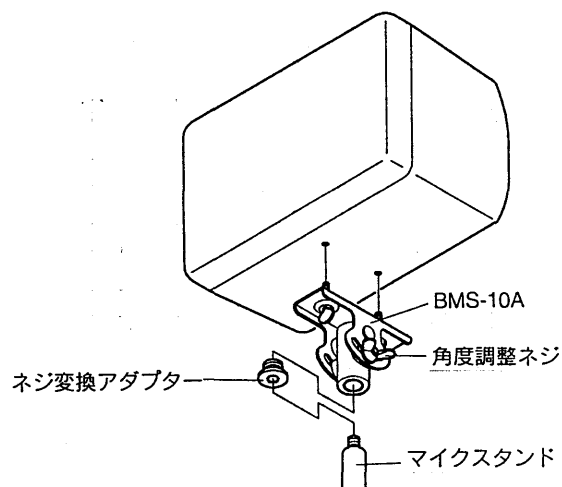
### ■ 適用スピーカー及びマイクスタンド

スピーカー : このアダプターを使えるかどうかは、ヤマハスピーカーのカタログまたは取扱説明書に記載されています。

マイクスタンド : 直立型の安全性の良いものを選択してください。例えばベース直径が30cm以上で、重量6kg以上のものや、開脚直径が70cm以上の3脚タイプのものをおすすめします。

### ■ 組立手順

- ① アダプターBMS-10Aをマイクスタンドに取り付ける。  
※取り付けネジはSHURE規格の5/8"ネジですが、付属のネジ変換アダプターでAKG規格の3/8"に変更できます。それ以外のネジのときは、該当するネジ変換アダプターをご用意ください。
- ② スピーカーを取り付ける。
- ③ スピーカーの仰角を調整する。  
角度調整ネジをゆるめ、角度を調整して、ふたたび調整ネジを締めます。
- ④ スピーカーの高さを調整する。  
スタンドを調整してスピーカーの高さを決めます。
- ⑤ 安全を確認する。  
取り付けネジ、締め付けネジの締め具合、およびケーブル処理の安全性を確認してください。



■ 重量 : 240g

■ 付属品 : ネジ交換アダプター (3/8"→5/8")

\* 当社は、本製品自体の不良に起因する以外の事故に対しては、責任を負いかねます。

ヤマハ株式会社

音響システム事業部 営業部

〒430 浜松市中沢町10-1

TEL.053-460-2455/FAX.053-474-5849